

Atkārto pamatu pamatus!

- Atpūšoties, bet, kā teiktu slavenais detektīvs **PUARO**, koncentrējot pelēkās šūniņas, atrisini piedāvātos uzdevumus!
- Tev nepieciešams atpazīt trīsstūrus, četrstūrus, riņķi un riņķa līniju, jāatkārto šo figūru elementu īpašības.
- Jāprot aprēķināt doto figūru laukumus.
- Nedrīkstēs kļūdīties risinājumā, izmantojot **PITAGORA** teorēmu.
- ...lai visos gadījumos iegūtu pareizas atbildes, ļoti svarīgas bija, ir un būs skaitļošanas iemaņas.
- Darbā desmit nelieli uzdevumi. Nezināmais attēlots **sarkanā krāsā**.



E variants

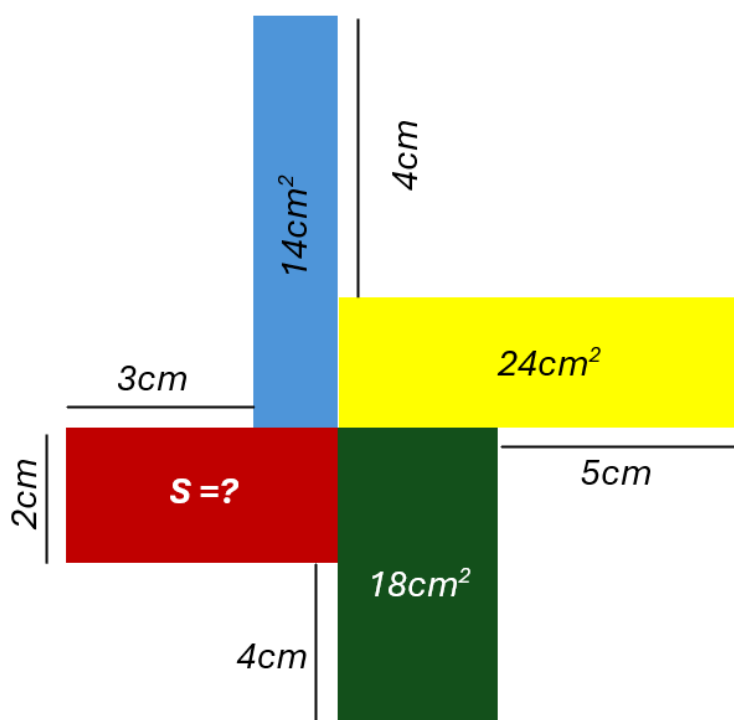
1. uzdevums

$$\frac{\sqrt{25} + \sqrt{25} + \sqrt{25}}{\sqrt{75}} = x$$

2. uzdevums

$$\frac{5 : \frac{1}{5}}{\frac{1}{5}} = x$$

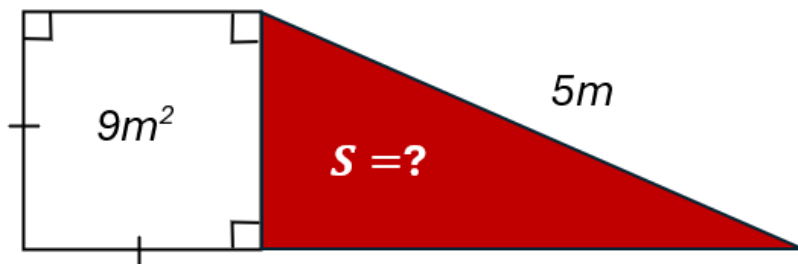
3. uzdevums



4. uzdevums

$$(x + 5)(x - 5) = 11$$

5. uzdevums



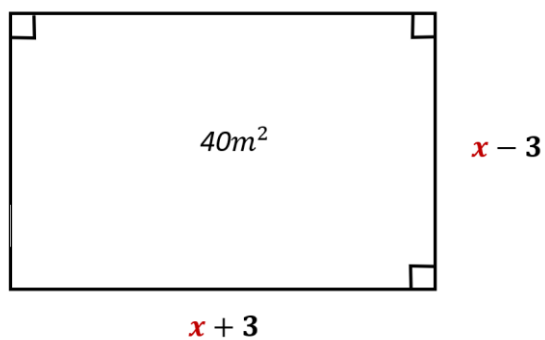
6. uzdevums

$$x + y = 5 \text{ un}$$

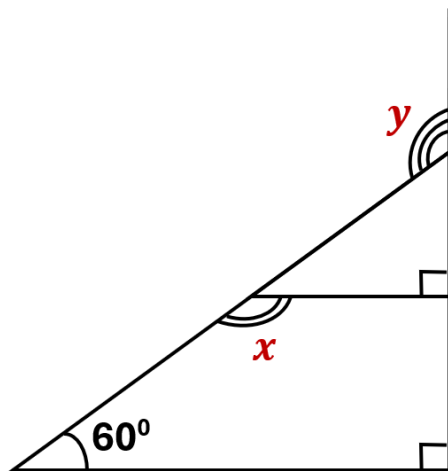
$$x - y = 5$$

$$x^y = ?$$

7. uzdevums

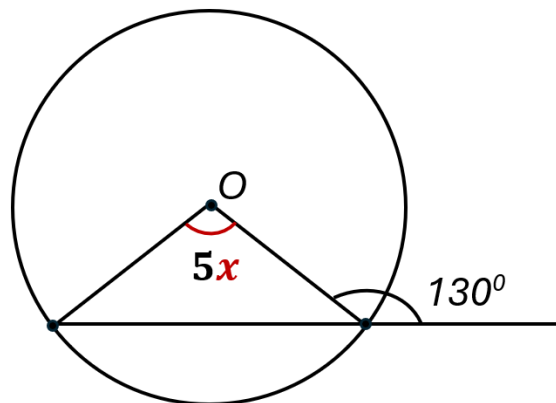


8. uzdevums



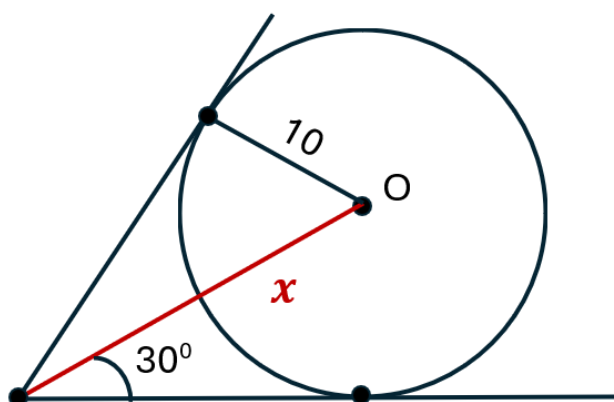
$$x + 2y = ?$$

9. uzdevums



$$x = ?$$

10. uzdevums



No punkta ārpus
riņķa līnijas novilkta
divas pieskares

*Ja nepieciešams, palīdzību vari lūgt mūsu šodienas
lielākajam “**brīnumam**”!*

